

Zmeny v štruktúre XML-CREPČ (verzia november 2020)

Dátum 15.11.2020

SVOP, spol. s r. o.

Účel a cieľ

Dokument vznikol na základe vývojového plánu v projekte CREPČ2 ako rozdielový dokument obsahujúci špecifikáciu úprav štruktúry s kódovým označením XML-CREPC. Dokument pre CVTI SR vypracoval dodávateľ, spoločnosť SVOP spol. s r.o. a je určený pre všetky subjekty ktoré s formátom XML-CREPČ akýmkoľvek pracujú.

Dokumentácia a rozdeľovanie

Dokument podlieha starostlivosti o projektovú dokumentáciu systému manažérstva kvality.

Archív všetkých verzií dokumentu je uložený elektronicky v archíve spoločnosti.

Zadávateľovi bude dokument zaslaný elektronicky.

Zmeny

Zmeny v tomto dokumente môže robiť len autor dokumentu.

Návrhy na zmeny dokumentu môžu podať zástupcovia dodávateľa aj zadávateľa písomnou formou, následne budú odsúhlasené zmeny zapracované do tohto dokumentu.

	Funkcia	Meno a priezvisko	Podpis
Vypracoval	Vývojár	Ing. Peter Matkulčík	
Preveril a schválil	Projektový manažér	Mgr. Ján Grman, PhD.	

Typ dokumentu:	Riadený dokument	
Dátum vydania	Dátum revízie	Dátum účinnosti
15.11.2020	-	27.11.2020
Číslo vydania	Číslo revízie	
1	1	27.11.2020
Poznámka:		

OBSAH

Zmeny v štruktúre XML-CREPČ (verzia november 2020).....	1
Účel a cieľ.....	2
Dokumentácia a rozdeľovanie.....	2
Zmeny	2
1. Zoznam skratiek.....	4
2. Zoznam zmien.....	4
2.1 Rekapitulácia základných faktov.....	4
2.2 Autocitácia.....	4
2.3 Doplnky popisu väzby bibliografického záznamu a databázy	5
2.4 Jazyk abstraktu	6
2.5 Recenzované	6
2.6 Bibliometria ako referenčný element.....	6
2.7 Kvartily – nový referenčný element.....	7
2.8 Edícia ako samostatná entita	8
2.9 Evidencia smernice pre vykazovanie kategorizácie.....	10
2.10 Notifikácie	11

1. Zoznam skratiek

Skratka	Hodnota
CREPČ	Centrálny register evidencie publikačnej činnosti
CVTI SR	Centrum vedecko technických informácií (zadávateľ)
SVOP	SVOP spol. s r. o. (dodávateľ)

2. Zoznam zmien

2.1 Rekapitulácia základných faktov

Umiestnenie schémy: <https://www.crepc.sk/schema/crepc2.xsd>

Použitia schémy:

- Interný formát záznamov systému CREPČ
- Výmenný formát v systémoch CREPČ OAI PMH a OpenSearch

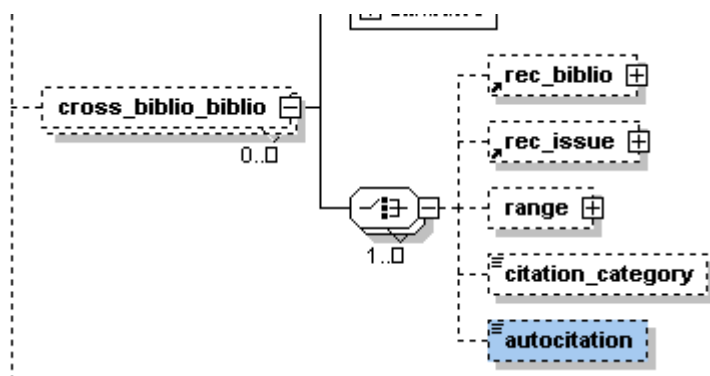
2.2 Autocitácia

Doplnené označenie väzby citovaného a citujúceho dokumentu príznakom AUTOCITÁCIA.

Element: **rec_biblio/cross_biblio_biblio/autocitation**

Typ: xs:boolean, nepovinné

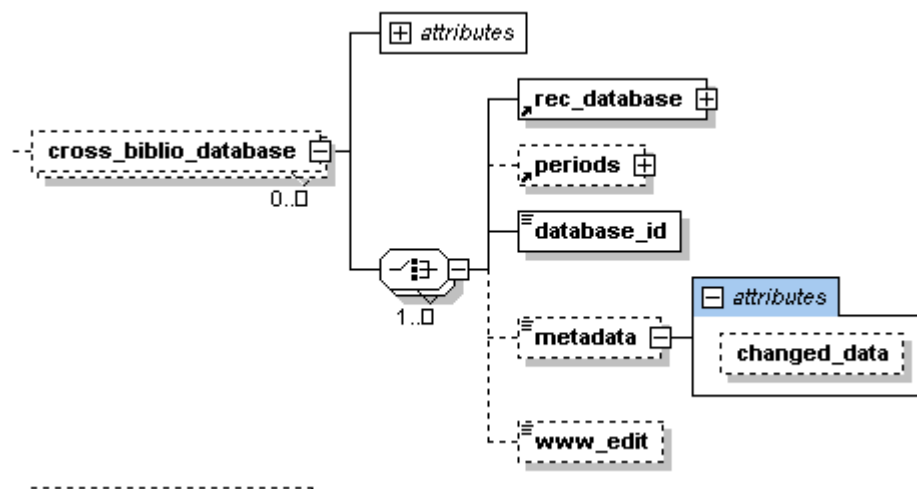
```
<xs:element name="autocitation" type="xs:boolean" minOccurs="0"/>
```



2.3 Doplnky popisu väzby bibliografického záznamu a databázy

Doplnené špecifikátory väzby bibliografického dokumentu a databázy.

- rec_biblio/cross_biblio_database/metadata/@changed_data**
 špecifikátor: príznak, či boli dáta overené v externej DB
 vysvetlivka: pri priamom importe z rozšíreného hľadania/import z externej databázy sú označené ako "true" a takisto po overení v externej databáze vo formulári (Dopĺňujúce údaje/príslušnosť v databázach/Identifikátory v externých databázach/konkrétna externá databáza/daný identifikátor v riadku tlačidlo "Aktualizovať").
- rec_biblio/cross_biblio_database/www_edit**
 špecifikátor: URL adresa na daný záznam v externom zdroji.



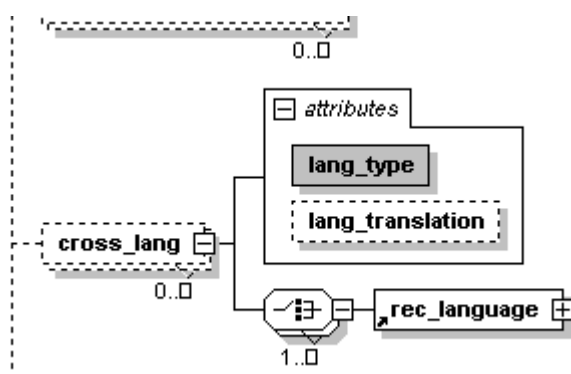
```

<xs:element name="metadata" minOccurs="0" maxOccurs="1">
  <xs:complexType>
    <xs:simpleContent>
      <xs:extension base="xs:string">
        <xs:attribute name="changed_data" type="xs:boolean" />
      </xs:extension>
    </xs:simpleContent>
  </xs:complexType>
</xs:element>
<xs:element name="www_edit" type="xs:string" minOccurs="0" />
  
```

2.4 Jazyk abstraktu

Doplnený nový typ jazyka – jazyk abstraktu- kód: **language_of_abstract**

Položka: **rec_biblio/cross_lang/lang_type**

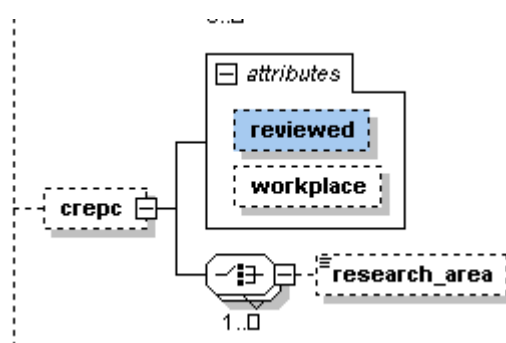


2.5 Recenzované

Doplnené enumerácie pre recenzné konanie.

Element: **rec_biblio/crepc/@reviewed**

```
<xs:restriction base="xs:string">
  <xs:enumeration value="reviewed"/>
  <xs:enumeration value="nonreviewed"/>
  <xs:enumeration value="anonym_reviewed"/>
  <xs:enumeration value="guaranteed"/>
  <xs:enumeration value="supplied"/>
</xs:restriction>
```



Recenzované

Anonymné recenzovanie uvedené v publikácii

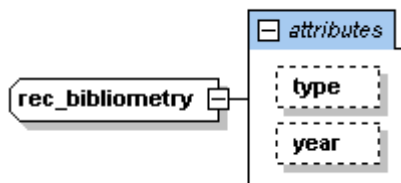
Vydavateľstvo garantuje recenzné konanie

Dodané potvrdenie recenzného konania

Nerecenzované

2.6 Bibliometria ako referenčný element

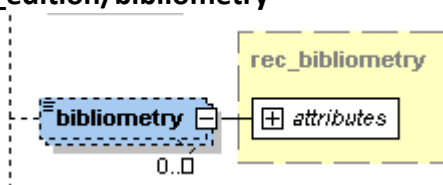
Evidencia bibliometrie sa aplikuje už vo viacerých základných entitách: biblio, edícia. Štruktúra tak bola zmenená na globálny element



```
<xs:complexType name="rec_bibliometry">
  <xs:simpleContent>
    <xs:extension base="xs:string">
      <xs:attribute name="type" type="xs:string"/>
      <xs:attribute name="year" type="xs:gYear"/>
    </xs:extension>
  </xs:simpleContent>
</xs:complexType>
```

a kontexty použitia sú tieto:

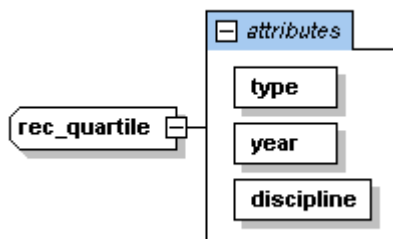
- **rec_biblio/bibliometry**
- **rec_edition/bibliometry**



```
<xs:element name="bibliometry" type="rec_bibliometry" minOccurs="0"
maxOccurs="unbounded" />
```

2.7 Kvartily – nový referenčný element

Bola doplnená evidencia kvartilov a to priamo v kontexte viacerých základných entít: biblio, edícia. Štruktúra tak bola vytvorená ako globálny element

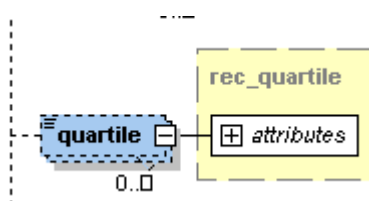


```
<xs:complexType name="rec_quartile">
<xs:simpleContent>
  <xs:extension base="xs:string">
    <xs:attribute name="type" type="xs:string" use="required"/>
    <xs:attribute name="year" type="xs:integer" use="required"/>
    <xs:attribute name="discipline" type="xs:integer" use="required"/>
  </xs:extension>
</xs:simpleContent>
```

```
</xs:complexType>
```

a kontexty použitia sú tieto:

- **rec_biblio/bibliometry**
- **rec_edition/bibliometry**

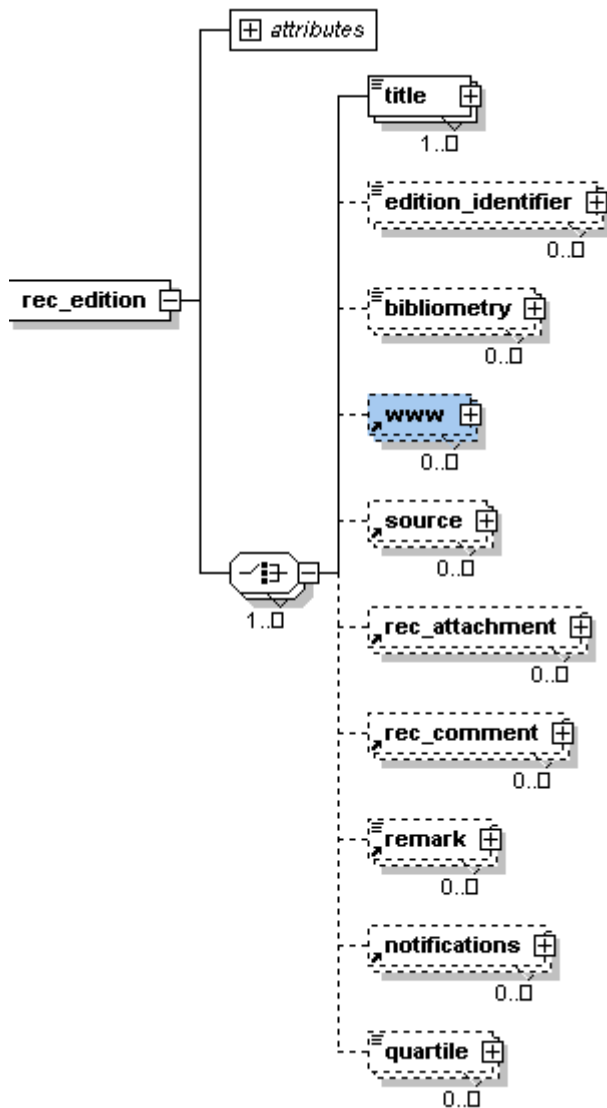


```
<xs:element name="quartile" type="rec_quartile" minOccurs="0"
maxOccurs="unbounded" />
```

2.8 Edícia ako samostatná entita

Edíciu bolo možné vytvárať a viazať do záznamov už dlhšiu dobu. Zmena entity edícia nastala v dvoch smeroch:

- Rozšírenie popisných prvkov entity
 - bibliometria
 - quartily
 - popisný aparát (www, zdroj, komentáre)
 - možnosť evidencie príloh
 - notifikácie
- Možnosť samostatnej existencie
 - zoznam
 - vyhľadávanie (aj rozšírené)
 - vlastný detail
 - neskôr: deduplikácia, samostatný kanál OAI, ...



```

<xs:element name="rec_edition">
  <xs:complexType>
    <xs:choice maxOccurs="unbounded">
      <xs:element name="title" maxOccurs="unbounded">
        <xs:complexType>
          <xs:simpleContent>
            <xs:extension base="xs:string">
              <xs:attribute name="lang" type="ISOLanguageCodeType"/>
              <xs:attribute name="title_type">
                <xs:simpleType>
                  <xs:restriction base="xs:string"/>
                </xs:simpleType>
              </xs:attribute>
            </xs:extension>
          </xs:simpleContent>
        </xs:complexType>
      </xs:element>
      <xs:element name="edition_identifier" minOccurs="0"
maxOccurs="unbounded">

```

```

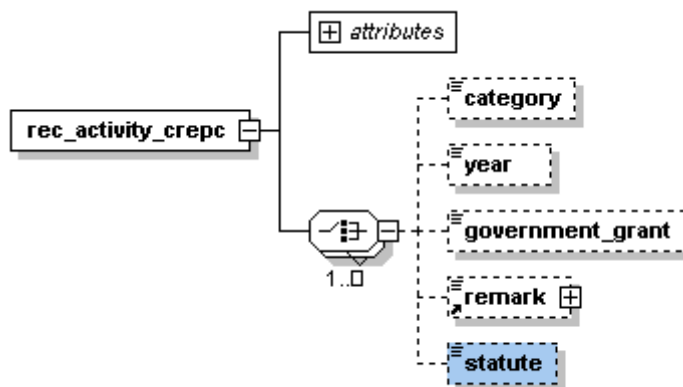
<xs:complexType>
  <xs:simpleContent>
    <xs:extension base="xs:string">
      <xs:attribute name="is_type" use="required">
        <xs:simpleType>
          <xs:restriction base="xs:string">
            <xs:enumeration value="issn"/>
          </xs:restriction>
        </xs:simpleType>
      </xs:attribute>
      <xs:attribute name="is_form">
        <xs:simpleType>
          <xs:restriction base="xs:string">
            <xs:enumeration value="print"/>
            <xs:enumeration value="electronic"/>
            <xs:enumeration value="issn_L"/>
            <xs:enumeration value="wrong"/>
            <xs:enumeration value="old"/>
          </xs:restriction>
        </xs:simpleType>
      </xs:attribute>
    </xs:extension>
  </xs:simpleContent>
</xs:complexType>
</xs:element>
<xs:element name="bibliometry" type="rec_bibliometry" minOccurs="0"
maxOccurs="unbounded"/>
<xs:element ref="www" minOccurs="0" maxOccurs="unbounded"/>
<xs:element ref="source" minOccurs="0" maxOccurs="unbounded"/>
<xs:element ref="rec_attachment" minOccurs="0" maxOccurs="unbounded"/>
<xs:element ref="rec_comment" minOccurs="0" maxOccurs="unbounded"/>
<xs:element ref="remark" minOccurs="0" maxOccurs="unbounded"/>
<xs:element ref="notifications" minOccurs="0" maxOccurs="unbounded"/>
<xs:element name="quartile" type="rec_quartile" minOccurs="0"
maxOccurs="unbounded"/>
</xs:choice>
<xs:attribute name="import_id" type="xs:string"/>
<xs:attribute name="import" type="xs:string"/>
<xs:attribute name="id" type="xs:int"/>
<xs:attribute name="lib_id" type="xs:int"/>
<xs:attribute name="form_state" type="xs:string"/>
<xs:attribute name="hash" type="xs:string"/>
</xs:complexType>
</xs:element>

```

2.9 Evidencia smernice pre vykazovanie kategorizácie

Importom záznamov CREPČ1 sa do databázy dostanú záznamy, na ktoré platila pôvodná smernica z roku 2008. Naopak, je pripravovaná nová smernica pre vykazovanie publikačnej činnosti. Systém CREPČ umožní kategorizáciu viazať na nosnú smernicu a aplikovať tak na záznamy rôzne sémantické pravidlá.

Element: **rec_biblio/cross_biblio_activity/rec_activity_crepc/statute**

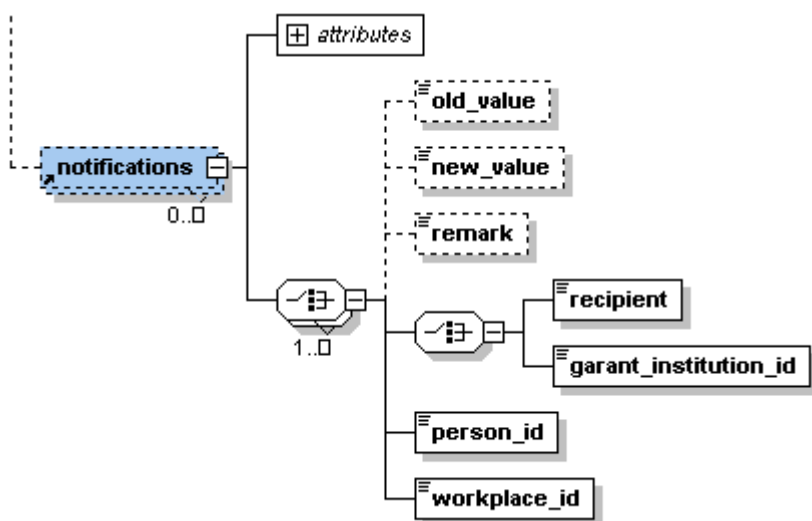


```
<xs:element name="statute" minOccurs="0">
  <xs:simpleType>
    <xs:restriction base="xs:string">
      <xs:enumeration value="13/2008-R"/>
      <xs:enumeration value="456/2012"/>
    </xs:restriction>
  </xs:simpleType>
</xs:element>
```

2.10 Notifikácie

Uplatňuje sa v entitách:

- rec_biblio/notifications
- rec_person/notifications
- rec_meeting/notifications
- rec_edition/notifications
- rec_project/notifications
- rec_institution/notifications
- rec_database/notifications



```
<xs:element ref="notifications" minOccurs="0" maxOccurs="unbounded"/>
```