

# CREPČ 2

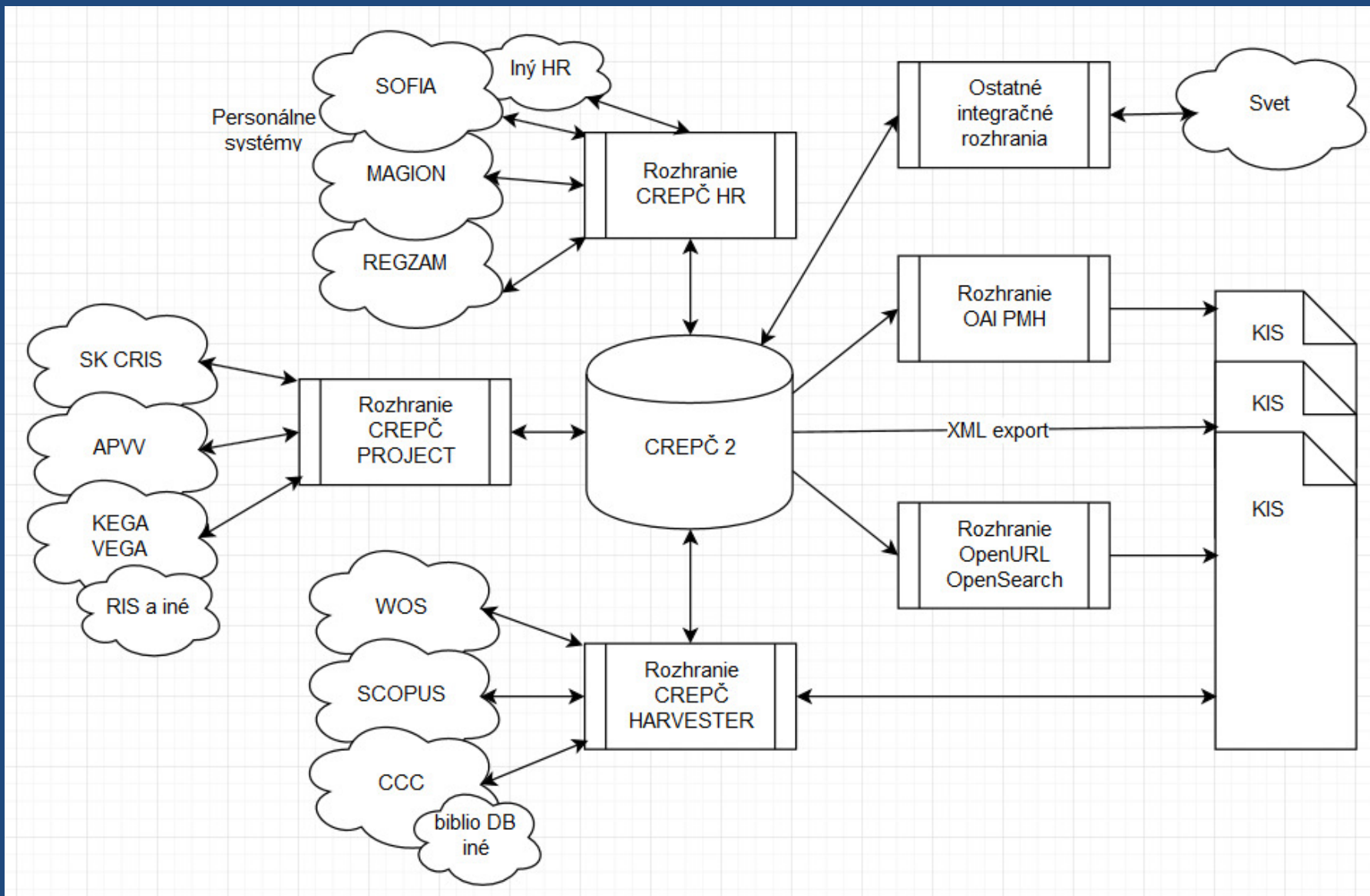
rozhrania  
technické otázky

Mgr. Ján Grman, PhD.  
SVOP spol. s r.o.

# Rozhrania

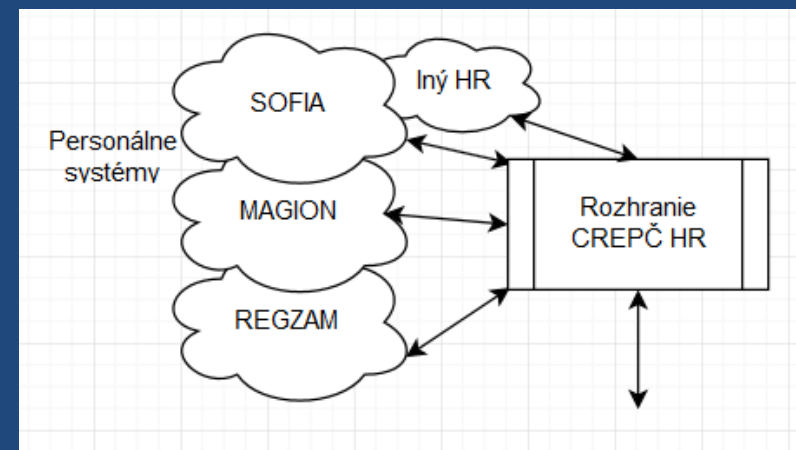
- Rozsah komunikácie (typy entít a množstvo)
- Druh komunikácie:
  - Len do CREPČ (WoS, ...)
  - Len z CREPČ (OAI PMH)
  - Oba smery
    - Asymetrické dáta (SOFIA, KEGA)
    - Symetrické dáta (KIS)
- Periodicita komunikácie
  - Automaticky (napr. denne, pri zmene, ...)
  - na požiadanie

# CREPČ2 schéma rozhraní



# Primárne dáta - HR

- Univerzálne rozhranie (HR = human resources)
  - REST, automaticky a denne
- Entity
  - Osoby – základné údaje a identifikátory
  - Inštitúcie súvisiace s dodanými osobami = pracoviská (základné údaje, identifikátory a časová platnosť)
  - Úväzky (percento, zaradenie a časová platnosť)
- Pilotné systémy
  - SOFIA = 19 VVŠ
  - MAGION = STU
  - Iné systémy: Áno, možné

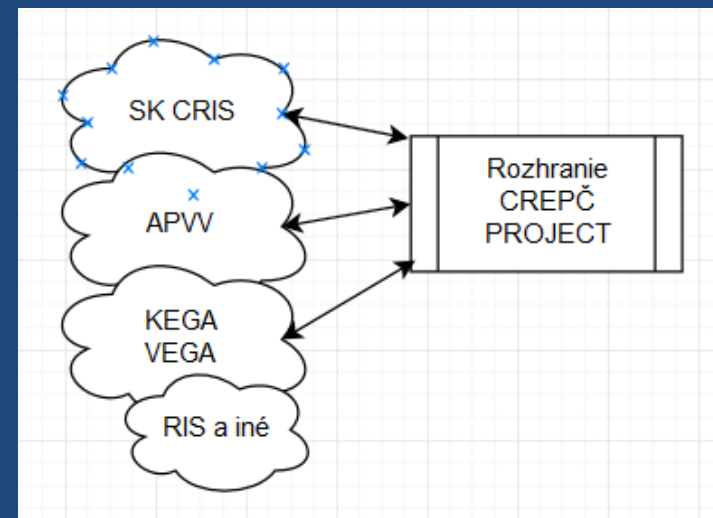


# Vlastnosti a dôsledky „HR“

- Automatické získavanie identít ...
  - základné identifikačné údaje,
  - ID osoby v zdrojovom systéme
- .. spolu s dôležitými údajmi (úväzok, zaradenie)
- Prepájanie informácií rôznych zdrojových systémov – najmä identifikátorov
- Poskytovanie dát spolu s identifikátormi
  - SOFIA (poskytne osoby, získa biblio dáta)
  - SK CRIS (poskytne projekty, získa všetko ostatné)

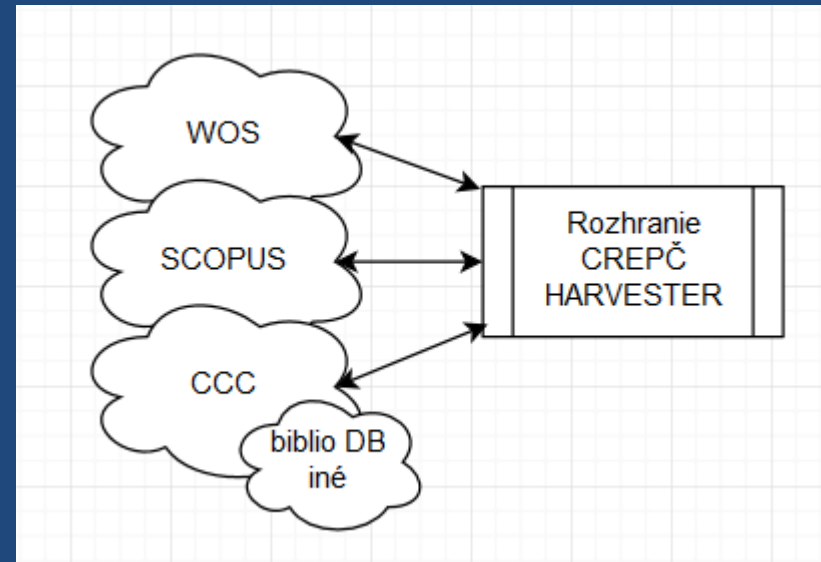
# Primárne dáta – „PROJECT“

- Import projektov
  - Automaticky
  - V dohodnutej periodicite, alebo na udalosť (vydanie zoznamu financovaných projektov)
  - Jednoznačná identifikácia (grantová schéma, identifikátor, základné metadáta)
- Špecifické rozhrania
  - Podľa možností systémov
  - Podľa rozsahu výmeny
  - Podľa periodicity
- Validácia výstupov projektov, metriky



# Preberanie bibliografických dát

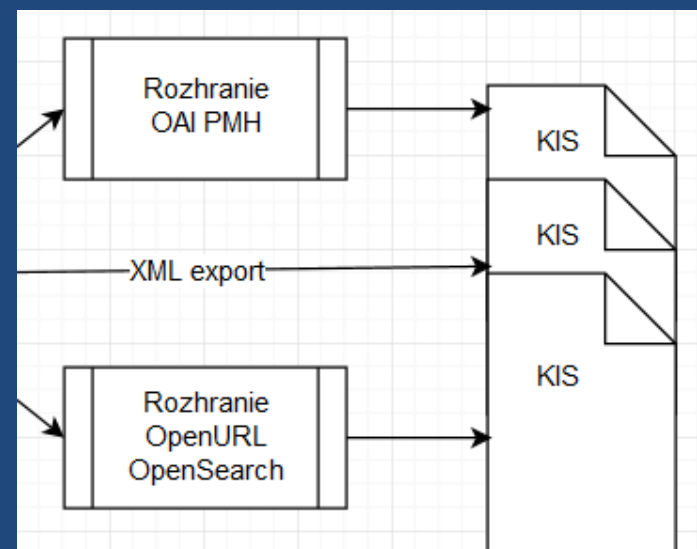
- Integrácia vyhľadávacích rozhraní
- Dátová konverzia – automatická identifikácia entít
- Riešenie konfliktov dát a problémov identifikácie – užívateľ
- Validácia záznamu!  
(podľa typu záznamu)
- Cieľom je rýchlo získať základné dáta pre úpravy



nie hromadný import bez kontroly, bez splnenia náležitostí a pravidiel

# Poskytovanie dát

- OAI PMH - systematické preberanie dát
  - globálny repozitár, 6 pod-repozitárov entít
  - všetky funkcionality a možnosti OAI PMH
  - dostupné na testovanie od 7.7.2017
- OpenSearch (rest,openulr)
  - vyhľadávanie v dátach
  - aktuálne Biblio
  - aktuálne cez OpenURL (get)
- Možnosti: ostatné entity, SOAP, plný set kritérií vyhľadávania





# Ďalšie možnosti získavania

- XML-CREPC2 (súbor/súbory)
  - Drobný okamžitý export záznamu/výberu
  - Export na základe výsledku hľadania
    - Na pozadí - notifikácia
    - Súbor alebo séria súborov (v ZIP)
- Výstupy
  - Drobné výstupy (na záznam, na osobu)
  - Výstupy na základe výsledkov hľadania (na pozadí)
    - formáty: XLS, RTF, PDF
    - rôzne pohľady – zoskupovanie (pracovisko-autor-kategória, pracovisko-kategória, ...)
    - Z pohľadu entít: biblio, osoba, inštitúcia

# Rozšírené možnosti získavania

- Špecifické rozhrania pre systémy v rezorte
  - Poskytnuté pre testovanie: KEGA
  - Aktuálne analyzované: SOFIA
  - Ďalšie možné na základe požiadaviek prevádzkovateľa a analýzy
- Možnosti z pohľadu charakteristiky dát
  - Hrubé dáta (väčšina aktuálnych prepojení)
  - Už spracované analytické dáta
    - Strojovo čitateľné štatistiky (SOFIA, SK CRIS, ...)
    - Pohľady a metriky (napr. webové widgety) – do AIS, KIS

Ďakujem za pozornosť

Otázky?

Mgr. Ján Grman, PhD.

SVOP spol. s r.o.  
([grman@svop.sk](mailto:grman@svop.sk))